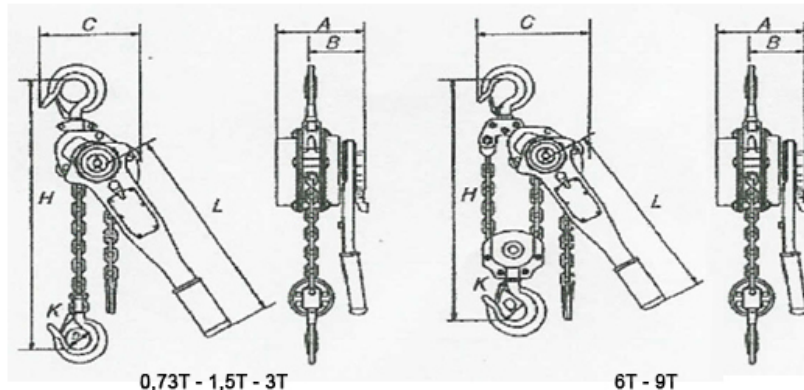


PALAN À LEVIER DELTA GREEN

Ils sont idéals pour lever, tirer et tendre. Ils sont particulièrement adaptés pour l'arrimage et le déplacement de charge ou la tension de câble, de taille très compacte.

- ✓ Ils sont composés de :
- ✓ Vis de carte traversantes de grande dimension
- ✓ Carte en acier
- ✓ Linguets de sécurité forgés avec guidage sur le bec
- ✓ Roue libre pour tirer la chaîne à la main (sans charge)

Référence	Nbre de brin		Capacité en kg	Hauteur de levage	Chaîne	Poids en kg
BG.0.00750	1	Palan à levier nu	750		6X18	
BG.0.75015	1	Palan à levier	750	1,5M	6X18	9
BG.0.75003	1	Palan à levier	750	3M	6X18	10
BG.0.01500	1	Palan à levier nu	1500		8X24	
BG.0.01515	1	Palan à levier	1500	1,5M	8X24	14
BG.0.01503	1	Palan à levier	1500	3M	8X24	16
BG.0.03000	1	Palan à levier nu	3000		10X30	
BG.0.03015	1	Palan à levier	3000	1,5M	10X30	24
BG.0.03003	1	Palan à levier	3000	3M	10X30	27
BG.0.06000	2	Palan à levier nu	6000		10X30	
BG.0.06015	2	Palan à levier	6000	1,5M	10X30	38
BG.0.06003	2	Palan à levier	6000	3M	10X30	45
BG.0.09000	3	Palan à levier nu	9000		10X30	



Capacité	T	0,75	1,5	3	6	9
Brin de chaîne	Nbr.	1	1	1	2	3
Effort au levier	N	140	240	320	340	360
Chaîne	mm	6 x 18	8 x 24	10 x 30	10 x 30	10 x 30
Côtés en mm	A	155	180	215	215	215
	B	95	105	130	130	130
	C	135	155	200	200	330
	D	37	45	50	64	85
	H	320	380	480	600	700
	L	285	370	410	410	410
Poids course 3m	Kg	7,7	11,8	21	32	47