

## SOMMAIRE

Aimant de levage permanent type prf .....	2
Aimant de levage permanent type qpm .....	3
Aimant de levage permanent à batterie type rm .....	4
Aimant de levage electro-permanents 230 v pfr-ep .....	5
Aimant de levage permanent pneumatique pfr-air .....	5
Aimant manuel compact type pk/mk.....	6

## AIMANT DE LEVAGE PERMANENT TYPE PRF

Les utilisations majeures se retrouvent dans les entrepôts et ateliers, les constructions métalliques, les chantiers navals et dans la fabrication de gabarits, outils, moules, ... Leurs petites dimensions permettent des applications nombreuses, aussi bien de charges plates que rondes.

- ✓ Très puissant et facile à utiliser
- ✓ Grand œillet de levage
- ✓ Un seul utilisateur peut lever et transporter des charges autorisées jusqu'au 2000 kg
- ✓ Surface aimantée prismatique pour plats et ronds
- ✓ Exécution très compacte et de faible poids propre étant donné que ces porteurs sont munis d'aimants les plus costauds en Néodyme
- ✓ La CMU peut varier en fonction de l'épaisseur, les dimensions et la qualité de surface des pièces à lever

Référence	Type	CMU (kg)	Epaisseur du matériel (mm)	Taille max des plaques L x B	Dimension Lo X La x H	Diamètre
3601004	PFR-125	125	25	1900 x 500	95 x 60 x 110	50-100
3601005	PFR-250	250	30	1750 x 1000	151 x 100 x 168	60-200
3601007	PFR-500	500	40	1800 x 1500	246 x 120 x 168	65-270
3601009	PFR-1000	1000	60	2450 x 1500	316 x 148 x 216	100-300
3601010	PFR-1500	1500	60	2450 x 1500	410 x 165 x 253	150-350
3601011	PFR-2000	2000	80	3250 x 1500	480 x 165 x 251	100-350

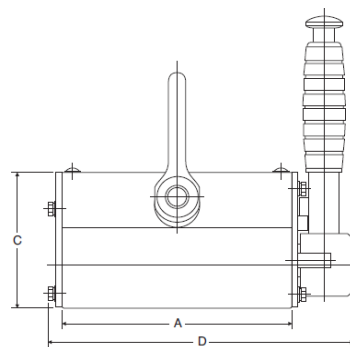
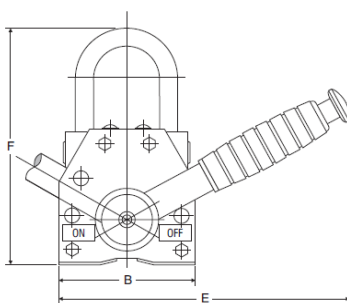


## AIMANT DE LEVAGE PERMANENT TYPE QPM

Les utilisations majeures se retrouvent dans les entrepôts et ateliers, les constructions métalliques, les chantiers navals et dans la fabrication de gabarits, outils, moules. Leurs petites dimensions permettent des applications nombreuses, aussi bien de charges plates que rondes.

- ✓ Aimant fabriqué avec du néodyme
- ✓ Après la séparation, il ne reste pratiquement plus de magnétisme, il n'y a donc peu de risque d'accidents
- ✓ Opération simple et facile avec bouton de sécurité
- ✓ La rainure en V permet le levage des pièces plates et cylindriques
- ✓ Construction compacte et robuste livrée avec un anneau de levage à grande ouverture

Référence	Type	CMU (kg)	A (mm)	B (mm)	C (mm)	D (mm)
3610001	QPM-100	100	84	62	67	130
3610003	QPM-300	300	154	92	91	206
3610006	QPM-600	600	224	122	117	285
3610010	QPM-1000	1000	250	176	163	322

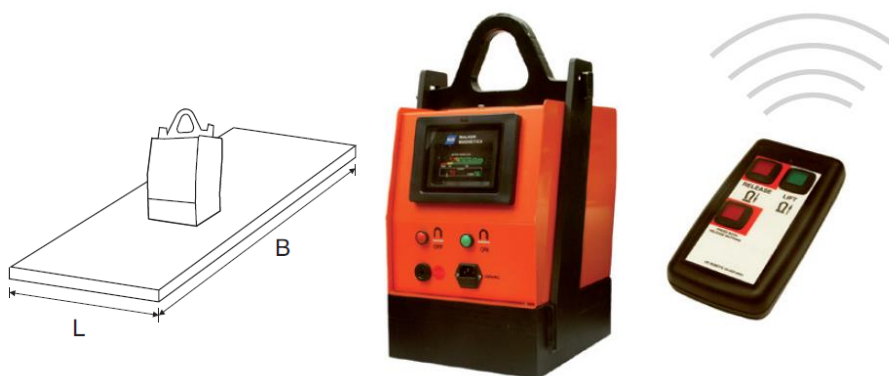


## AIMANT DE LEVAGE PERMANENT À BATTERIE TYPE RM

Pour le levage des tôles épaisses et lourdes jusqu'à une charge maximale de 5000 kg.  
Type RMP également applicable pour matériel cylindrique de 25 mm à 300 mm.

- ✓ Livré avec batterie 12 V avec une autonomie de +/- 8 heures
- ✓ Commande à distance infrarouge max 4,5 mètres
- ✓ Connexion directe sur le 230 V pour charger la batterie
- ✓ Indication LED pour la tension de la batterie
- ✓ Le modèle RM est à 3 pôles et le RMP est à 2 pôles

Référence	Type	CMU (kg)	Epaisseur du matériel (mm)	Taille max des plaques L x B	Dimension Lo X La x H
3601031	RM-1350	1350	38	2130 x 2130	272 x 242 x 460
3601033	RM-2500	2500	50	2400 x 2400	400 x 242 x 460
3601035	RM-3600	3600	25	6000 x 3000	1050 x 240 x 460
3601037	RM-5000	5000	50	3600 x 3300	1200 x 300 x 460
3601041	RMP-1800	1800	50	2000 x 2000	470 x 242 x 610
3601043	RMP-3600	3600	70	2700 x 2700	760 x 262 x 620



## AIMANT DE LEVAGE ELECTRO-PERMANENTS 230 V PFR-EP

Les aimants électro-permanents sont d'application pour le levage des tôles et des pièces cylindriques en toute sécurité. La force de levage est assurée par des aimants en Néodyme, même quand le contact entre l'aimant et la charge est faible, les aimants gardent une puissance de levage élevée.

Référence	Type	CMU (kg)	Taille max des plaques L x B	Hauteur (mm)	Courant (A)
3601021	PFR-EP 125	125	210 x 65	170	2,5
3601023	PFR-EP 250	250	270 X 125	350	4.7
3601025	PFR-EP 500	500	370 x 125/167	425	6,7
3601027	PFR-EP 1000	1000	445 x 125/167	425	8



## AIMANT DE LEVAGE PERMANENT PNEUMATIQUE PFR-AIR

Le champ magnétique est activé par un cylindre pneumatique intégré.

- ✓ Equipé d'un œillet de levage,
- ✓ Le matériel ne lâche pas en cas de perte de pression d'air,
- ✓ Applicable sur matériel plat et/ou cylindrique,

Référence	Type	CMU (kg)	L x B (mm)	Hauteur (mm)
3601017	PFR-AIR250	250	152 x 120	285/365
3601019	PFR-AIR500	500	224 x 120	285/365



## AIMANT MANUEL COMPACT TYPE PK/MK

Pour le déplacement de tôles d'acier en position horizontale ou verticale de l'entrepôt jusqu'à l'atelier.

Manipulation en sécurité des tôles d'acier sur des machines de transformation.

Référence	Type	CMU (kg)	Force de traction (kg)	L x B (mm)
3604000	PK-60	60	35	160 x 150
3604001	MK-120	120	70	140 x 84
3604003	MK-170	170	100	140 x 116
3604005	MK-300	300	180	160 x 180

