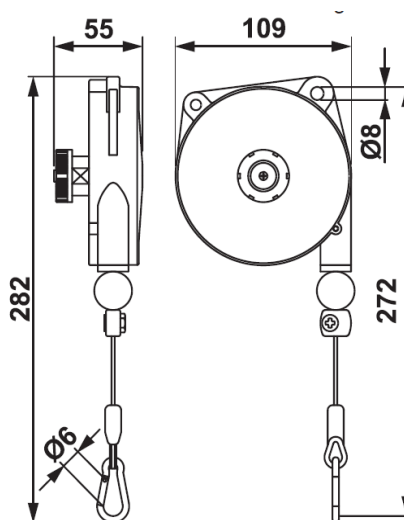


SOMMAIRE

Equilibreur poids léger	2
Equilibreur poids moyen	3
Equilibreur poids lourd	4

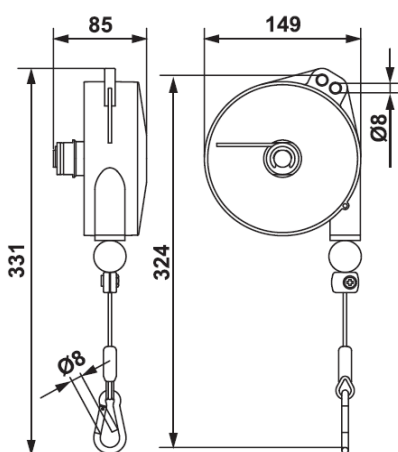
EQUILIBREUR POIDS LÉGER

Référence	C.M.U	Longueur de câble (m)	Poids (kg)
TE9311	0.4 - 1.0	1.6	0.6
TE9312	1.0 - 2.0	1.6	0.6
TE9313	2.0 - 3.0	1.6	0.7

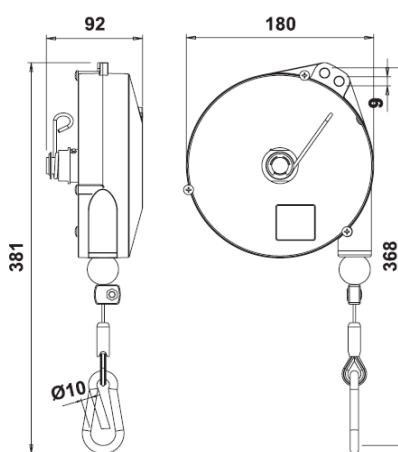


EQUILIBREUR POIDS MOYEN

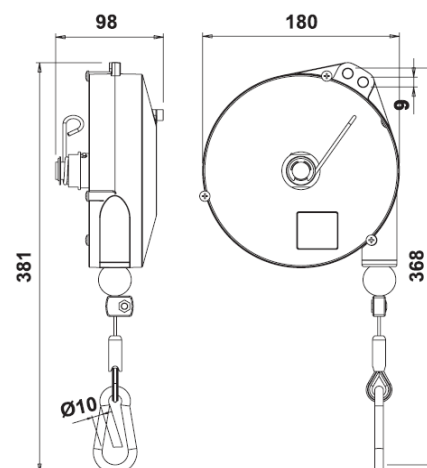
Référence	C.M.U	Longueur de câble (m)	Poids (kg)
TE9320	1.0 - 2.5	2	2
TE9321	2.0 - 4.0	2	2
TE9322	4.0 - 6.0	2	2.3
TE9323	6.0 - 8.0	2	2.5
Référence	C.M.U	Longueur de câble (m)	Poids (kg)
TE9336	2.0 - 4.0	2.5	2.9
TE9337	4.0 - 6.0	2.5	3.2
TE9338	6.0 - 8.0	2.5	3.5
TE9339	8.0 - 10.0	2.5	3.7
TE9340	10.0 - 14.0	2.5	4
Référence	C.M.U	Longueur de câble (m)	Poids (kg)
TE9346	2.0 - 4.0	2.5	3
TE9347	4.0 - 6.0	2.5	3.3
TE9348	6.0 - 8.0	2.5	3.6
TE9349	8.0 - 10.0	2.5	3.8
TE9350	10.0 - 14.0	2.5	4.1



9320-9323



9336-9340



9346 - 9350

EQUILIBREUR POIDS LOURD

Référence	C.M.U	Longueur de câble (m)	Poids (kg)
TE9354	4.0 - 7.0	2	5
TE9355	7.0 - 10.0	2	5.5
TE9356	10.0 - 14.0	2	5.5
TE9357	14.0 - 18.0	2	6.5
TE9358	18.0 - 22.0	2	6
TE9359	22.0 - 25.0	2	6.6
TE9361	10.0 - 15.0	2	10.3
TE9362	15.0 - 20.0	2	10.6
TE9363	20.0 - 25.0	2	11.2
TE9364	25.0 - 30.0	2	11.5
TE9365	30.0 - 35.0	2	11.8
TE9366	35.0 - 45.0	2	12.4
TE9367	45.0 - 55.0	2	12.5
TE9368	55.0 - 65.0	2	13.6
TE9369	65.0 - 75.0	2	14.5
TE9370	75.0 - 90.0	2	17.3
TE9371	90.0 - 105.0	2	18

