

TEC – TREUILS ÉLECTRIQUES TRIPHASÉS POUR CHARGE DE 600 À 10 000 KG



TEC

Treuil électrique triphasé pour charge de 600 à 10000 kg

Cette gamme de treuils électriques d'emploi universel pour le levage et la traction s'adapte parfaitement à tous vos besoins (large gamme de charge, nombreuses options disponibles). De plus, la conception robuste de ce treuil est un gage d'une très grande longévité et d'un entretien limité.

Caractéristiques techniques

- > Un moteur électrique triphasé 230/400 V - 50 Hz.
- > Un frein électromagnétique basse tension à rattrapage automatique d'usure.
- > Une protection de l'appareillage électrique (coffret et moteur) de type IP54.
- > Une boîte à boutons avec arrêt d'urgence sur câble spiralé de 3 mètres.
- > Un contacteur marche/arrêt.
- > Un transformateur Basse Tension 24V.
- > Un disjoncteur thermique.
- > Une réduction primaire par réducteur à bain d'huile.
- > Une réduction secondaire par engrenages sous capot (sauf TEC® 7).
- > Un châssis à construction modulaire et évolutive permettant par exemple de multiple direction pour la sortie de câble du tambour.
- > Conformés à la directive CE 2006/42/CE.



Options disponibles

- | | |
|--|--|
| Châssis et cadre tubulaire de protection pour utilisation en chantier. | Détection de mou de câble. |
| Fin de course à cames haut et bas. | Tambour rainuré. |
| Débrayage manuel du frein avec volant de manœuvre. | Tambour de longueur spéciale. |
| Débrayage mécanique du tambour (sauf TEC® 7). | Plusieurs sorties de câble sur le tambour. |
| Moteur deux vitesses ou variation de vitesse. | Rouleau presse câble. |
| Commande radio en remplacement de la boîte à boutons. | Attache-câble côté moteur. |



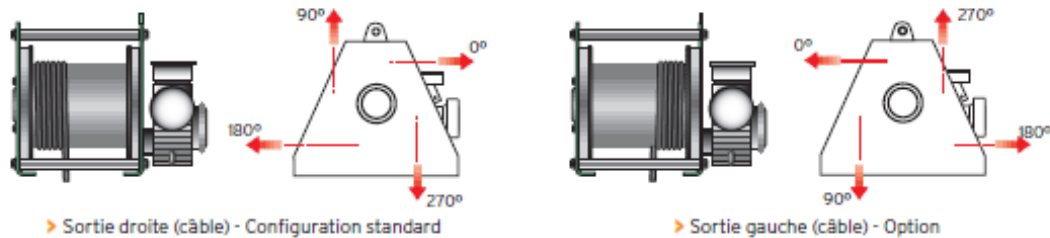
087/46.21.17

electrolevage@electrolevage.be

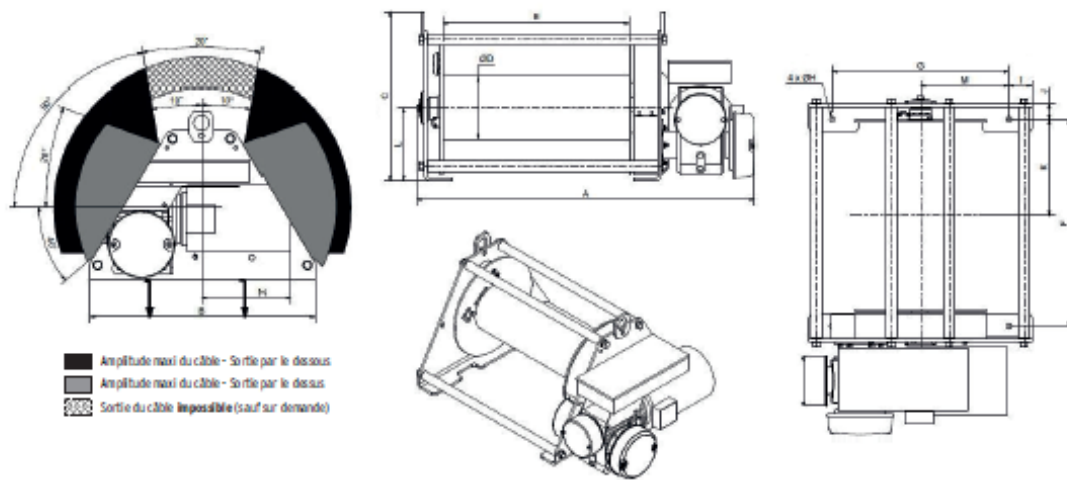
www.electrolevage.be



Sorties de câbles



Encombrements



Type	Force en levage à la dernière couche (kg)	Force en levage à la première couche (kg)	Nombre de couches	Vitesse moyenne m/min	Moteur (kW)	Longueur tambour (mm)	Capacité câble maxi (m)	Poids estimé (kg)	Diamètre câble	Dimensions en mm												
										A	B	C	ØD	E	F	G	ØH	I	J	K	L	M
TEC 2	600	755	5	9,7	2,2	600	325	215	6,8	1098	720	545	203	600	646	570	18	75	50	665	235	265
	600	755	5	146	3	600	325	220	6,8	1098	720	545	203	600	646	570	18	75	50	665	235	265
	600	755	5	198	4	600	325	220	6,8	1098	720	545	203	600	646	570	18	75	50	665	235	265
	900	1165	5	75	2,2	600	280	215	8	1098	720	545	203	600	646	570	18	75	50	665	235	265
	900	1165	5	0	3	600	280	220	8	1098	720	545	203	600	646	570	18	75	50	665	235	265
TEC 3	1000	1300	5	6	2,2	600	280	215	8	1098	720	545	203	600	646	570	18	75	50	665	235	265
	1000	1300	5	12,2	4	600	280	220	8	1098	720	545	203	600	646	570	18	75	50	665	235	265
	1300	1710	4	5,1	2,2	600	160	215	1,5	1098	720	545	203	600	646	570	18	75	50	665	235	265
	1300	1710	4	125	5,5	600	160	220	1,5	1098	720	545	203	600	646	570	18	75	50	665	235	265
	1600	210	4	4,4	2,2	600	160	215	1,5	1098	720	545	203	600	646	570	18	75	50	665	235	265
TEC 4	2000	240	4	10,4	5,5	600	160	220	1,5	1098	720	545	203	600	646	570	18	75	50	665	235	265
	2000	240	4	5,2	2,2	600	235	670	1,5	1224	1000	970	324	600	725	750	22	125	78	303	410	375
	2000	240	4	10,9	4	600	235	700	1,5	1224	1000	970	324	600	725	750	22	125	78	303	410	375
	2400	3200	4	4,3	2,2	600	215	670	13	1224	1000	970	324	600	725	750	22	125	78	303	410	375
	2400	3200	4	8,1	4	600	215	693	13	1224	1000	970	324	600	725	750	22	125	78	303	410	375
TEC 5	3300	420	4	3,3	2,2	600	180	680	15,8	1237	1000	970	324	600	725	750	22	125	78	303	410	375
	3300	420	4	5,7	4	600	180	703	15,8	1237	1000	970	324	600	725	750	22	125	78	303	410	375
	5000	6575	4	2	2,2	600	160	710	18	1283	1000	970	324	600	725	750	22	125	78	303	410	375
TEC 6	5000	6575	4	4	4	600	160	720	18	1283	1000	970	324	600	725	750	22	125	78	303	410	375
	5000	6575	4	8,7	8	600	160	815	18	2711	1000	970	324	600	725	750	22	125	78	303	410	375
TEC 7	7500	9875	4	3,5	5,5	800	215	1250	22	1711	2200	1943	394	800	922	1000	28	100	73	42	500	500
TEC 7	10000	14200	5	5,2	8	800	265	1950	24	1659	2240	1296	394	800	216	1000	27	120	50	555	642	500