

TLV – TREUIL À LEVIER MANUEL POUR CHARGE DE 800 À 3 200 KG

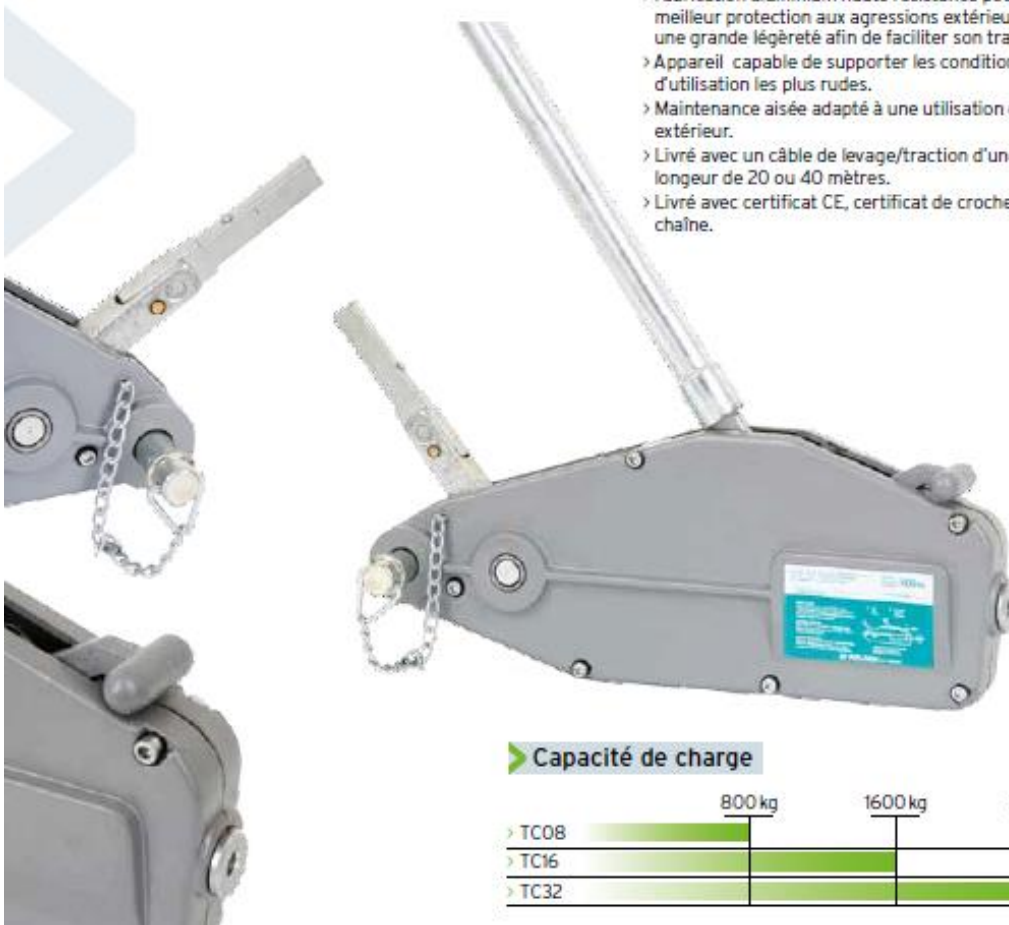
TLV®

Treuil à levier manuel
pour charge de
800 à 3 200 kg

Le treuil à levier TLV est conçu pour des applications de levage et de traction de charges sur de longues distances.

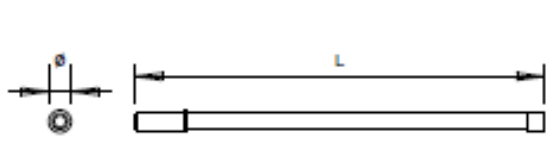
► Caractéristiques techniques

- › Adapté pour les applications de levage et traction sur de longues distances.
- › Fabrication aluminium haute résistance pour une meilleure protection aux agressions extérieures et une grande légèreté afin de faciliter son transport.
- › Appareil capable de supporter les conditions d'utilisation les plus rudes.
- › Maintenance aisée adapté à une utilisation en extérieur.
- › Livré avec un câble de levage/traction d'une longueur de 20 ou 40 mètres.
- › Livré avec certificat CE, certificat de crochet et de chaîne.



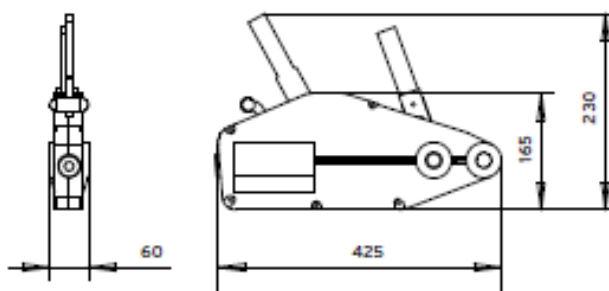
► Capacité de charge

	800 kg	1600 kg	3200 kg
› TC08			
› TC16			
› TC32			

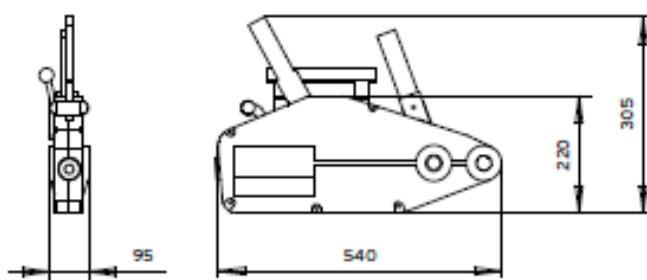


Type	SWL (kg)	Diamètre (mm)	L (mm)	L bent (mm)
TC08	800	32	790	-
TC16	1600	34	1121	85
TC32	3200	34	1121	85

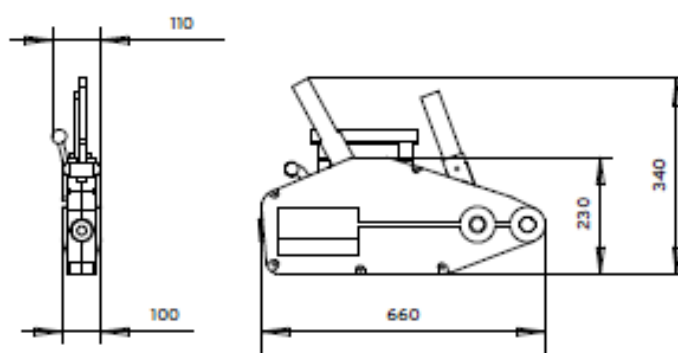
Lever TLV



TC08



TC16



TC32

Type	SWL (kg)	Lever length (mm)	Effort on lever (kg)	Rope dia. (mm)	Rope length (m)	Breaking load (kg)	Dimensions (mm)	Poids net (kg)
TC08	800	800	28,5	8	20	4800	425 x 60 x 230	6
TC16	1600	1120	41	11	20	9600	540 x 95 x 305	11
TC32	3200	1120	44	16	20	19200	660 x 110 x 340	22